

R-LX-P-ZP Самонарезающий анкер-винт с полукруглой головкой со шлицем TORX, оцинк., часть 6

Анкер-шуруп для бетона



Сертификаты и одобрения

• ETA 17/0783



Информация о продукте

Свойства и преимущества

- Эффективный и быстрый монтаж
- Полностью съемный
- Уникальная конструкция с запатентованной формой резьбы обеспечивает высокую прочность крепления при относительно небольшом диаметре отверстия
- Отсутствие распорной силы на основание позволяет крепить R-LX вблизи края основания и соседних анкеров
- Отличные технические характеристики
- Разные виды головок для широкого диапазона применений
- Возможность многократного использования
- Идеально подходит для монтажа временных конструкций

Применение

- Конструкции навесных фасадных систем с воздушным зазором (НФС)
- Несущие, самонесущие и навесные элементы конструкции из металла и древесины
- Светопрозрачные (витражные) ограждающие конструкции
- Ограждения, баллюстрады, перила
- Опалубка
- Стеллажи
- Сидения спортивных арен
- Строительные леса

Материал основания

Сертифицированы для:

- Бетон с трещинами, класс C20/25-C50/60
- Бетон без трещин C20/25-C50/60
- Бетонная многопустотная плита C30/37-C50/60
- Армированный бетон
- Неармированный бетон

Также для применения в:

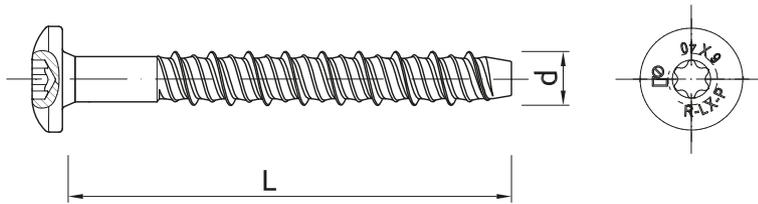
- Натуральный камень (после проведения испытаний)

Инструкция монтажа



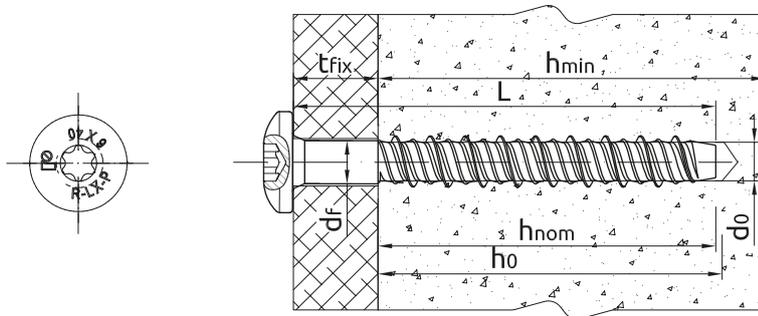
1. Просверлить отверстие с помощью перфоратора. Сверлить на заданную глубину.
2. Удалить стружку из просверленного отверстия путем минимум четырехкратной очистки с помощью ручного насоса.
3. Закрутить придерживаясь требуемому докручивающему моменту.
4. После монтажа.

Информация о продукте



Размер	Изделие	Анкер		Прикрепляемый элемент		
		Диаметр	Длина	Максимальная толщина		Диаметр отверстия
		d	L	$h_{nom,red}$	$h_{nom,std}$	d_f
		[мм]	[мм]	[мм]	[мм]	[мм]
6	R-LX-06X040-P-ZP	7.5	40	1	-	9

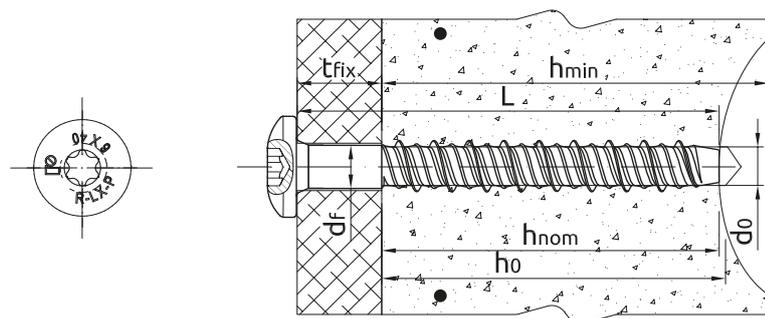
Основные монтажные параметры



бетон

Размер	6		
Диаметр резьбы	d	[мм]	7.5
Диаметр отверстия в основании	d_0	[мм]	6
Монтажное гнездо	-	-	T30
Диаметр шляпки		[мм]	14.6
Максимум. крутящий момент для ударной отвертки	$T_{imp,max}$	[Nm]	400
РЕДУЦИРОВАННАЯ ГЛУБИНА АНКЕРОВКИ			
Минимальная глубина отверстия в основании	$h_{0,r}$	[мм]	50
Глубина отверстия в основании	h_0	[мм]	$L + 10 - t_{fix}$
Минимальная глубина заделки анкера в основание	$h_{nom,r}$	[мм]	39
Минимальная толщина основания	$h_{min,r}$	[мм]	80
Минимальное расстояние между точками крепления	$s_{min,r}$	[мм]	45
Минимальное расстояние от края основания	$c_{min,r}$	[мм]	45
МИНИАЛЬНАЯ ГЛУБИНА АНКЕРОВКИ			
Минимальная глубина отверстия в основании	$h_{0,min}$	[мм]	45
Глубина отверстия в основании	h_0	[мм]	$L + 10 - t_{fix}$
Минимальная глубина заделки анкера в основание	$h_{nom,min}$	[мм]	35
Минимальная толщина основания	$h_{min,min}$	[мм]	80
Минимальное расстояние между точками крепления	$s_{min,min}$	[мм]	45
Минимальное расстояние от края основания	$c_{min,min}$	[мм]	45

Основные монтажные параметры



Пустотелая бетонная плита

Размер			6
Диаметр резьбы	d	[мм]	7.5
Диаметр отверстия в основании	d ₀	[мм]	6
Монтажное гнездо	-	-	T30
Диаметр шляпки		[мм]	14.6
Максимум. крутящий момент для ударной отвертки	T _{imp,max}	[Nm]	400
МИНИАЛЬНАЯ ГЛУБИНА АНКЕРОВКИ			
Минимальная глубина отверстия в основании	h _{0,min}	[мм]	45
Глубина отверстия в основании	h ₀	[мм]	L + 10 - t _{fix}
Минимальная глубина заделки анкера в основание	h _{nom,min}	[мм]	35
Минимальное расстояние между анкерными группами	a _{min,min}	[мм]	100
Минимальное расстояние между точками крепления	s _{min,min}	[мм]	100
Минимальное расстояние от края основания	c _{min,min}	[мм]	100

Механические характеристики

Размер			6
Предел прочности при растяжении	F _{uk}	[N/mm ²]	1250
Предел текучести при растяжении	F _{yk}	[N/mm ²]	1100
Зона сечения – вырыв	A _s	[мм ²]	28.3
Упругий момент сопротивления сечения	W _{el}	[мм ³]	21.2
Характеристический изгибающий момент	M ⁰ _{Rk,s}	[Nm]	31.8
Расчётное сопротивление изгибу	M	[Nm]	21.2

Основные механические параметры

Приведённые нагрузки на вырыв касаются одиночного крепления, без влияния коэффициента редукции в связи с расстоянием от края основания и друг от друга.

Размер			6
БЕТОН С ТРЕЩИНАМИ И БЕЗ ТРЕЩИН			
Редуцированная глубина анкеровки h _{nom}	[мм]		39.00
Минимальная глубина анкеровки h _{nom}	[мм]		35.00
ПУСТОТЕЛАЯ БЕТОННАЯ ПЛИТА			
Минимальная глубина анкеровки h _{nom}	[мм]		35.00
ХАРАКТЕРНАЯ НАГРУЗКА			
РАСТЯЖЕНИЕ И СДВИГ НАГРУЗКИ F_{Rk}			
БЕТОН С ТРЕЩИНАМИ И БЕЗ ТРЕЩИН			
Редуцированная глубина анкеровки	[кН]		6.00
Минимальная глубина анкеровки	[кН]		3.00
ПУСТОТЕЛАЯ БЕТОННАЯ ПЛИТА			
Минимальная глубина анкеровки	[кН]		6.00

Основные механические параметры

Размер		6	
РАСЧЁТНАЯ НАГРУЗКА			
РАСТЯЖЕНИЕ И СДВИГ НАГРУЗКИ F_{Rd}			
БЕТОН С ТРЕЩИНАМИ И БЕЗ ТРЕЩИН			
Редуцированная глубина анкеровки	[кН]	4.00	
Минимальная глубина анкеровки	[кН]	2.00	
ПУСТОТЕЛЯЯ БЕТОННАЯ ПЛИТА			
Минимальная глубина анкеровки	[кН]	4.00	
РЕКОМЕНДУЕМАЯ НАГРУЗКА			
РАСТЯЖЕНИЕ И СДВИГ НАГРУЗКИ F_{rec}			
БЕТОН С ТРЕЩИНАМИ И БЕЗ ТРЕЩИН			
Редуцированная глубина анкеровки	[кН]	2.85	
Минимальная глубина анкеровки	[кН]	1.42	
ПУСТОТЕЛЯЯ БЕТОННАЯ ПЛИТА			
Минимальная глубина анкеровки	[кН]	2.85	

Рабочие параметры

бетон

Размер			6	
Минимальная глубина заделки анкера в основание	h_{nom}	[мм]	35.00	39.00
Эффективная глубина анкеровки	h_{ef}	[мм]	24.70	30.00
РАСТЯЖЕНИЕ И СДВИГ НАГРУЗКИ				
Характерная нагрузка	F_{Rk}	[кН]	3.00	6.00
Уровень безопасности установки	γ_{inst}	-	1.00	1.00
Увеличивающий коэффициент для $N_{Rd,p}$ - C30/37	ψ_c	-	1.00	1.08
Увеличивающий коэффициент для $N_{Rd,p}$ - C40/50	ψ_c	-	1.00	1.15
Увеличивающий коэффициент для $N_{Rd,p}$ - C50/60	ψ_c	-	1.00	1.19
Расстояние между анкерами	$s_{cr,N}$	-	100.0	90.00
Расстояние от края	$c_{cr,N}$	-	50.00	45.00
УСИЛИЕ НА СРЕЗ				
РАЗРУШЕНИЕ СТАЛИ				
Характерная нагрузка с эксцентриком	$M_{Rk,s}$	[Nm]	31.80	31.80
Частичный коэффициент безопасности	γ_{Ms}	-	1.50	1.50

Рабочие параметры

Номинальная прочность в условиях пожара в бетоне C20/25 ...C50/60

Размер			6
РАСТЯЖЕНИЕ И СДВИГ НАГРУЗКИ			
Расстояние между анкерами	s_{cr}	[мм]	168.00
Расстояние от края	c_{cr}	[мм]	84.00
R (для EI) = 30 min			
РАСТЯЖЕНИЕ И СДВИГ НАГРУЗКИ			
Характерная нагрузка	F_{Rk}	[кН]	0.28
R (для EI) = 60 min			
РАСТЯЖЕНИЕ И СДВИГ НАГРУЗКИ			
Характерная нагрузка	F_{Rk}	[кН]	0.25
R (для EI) = 90 min			
РАСТЯЖЕНИЕ И СДВИГ НАГРУЗКИ			
Характерная нагрузка	F_{Rk}	[кН]	0.20
R (для EI) = 120 min			
РАСТЯЖЕНИЕ И СДВИГ НАГРУЗКИ			
Характерная нагрузка	F_{Rk}	[кН]	0.14

Пустотелая бетонная плита

Размер			6
Минимальная глубина заделки анкера в основание	h_{nom}	[мм]	35.00
Эффективная глубина анкерования	h_{ef}	[мм]	24.70
Минимум толщина нижнего фланца	[Russian]: db	[мм]	35.00
РАСТЯЖЕНИЕ И СДВИГ НАГРУЗКИ			
ПУСТОТЕЛАЯ БЕТОННАЯ ПЛИТА C30 / 37			
Характерная нагрузка	F_{Rk}	[кН]	5.00
ПУСТОТЕЛАЯ БЕТОННАЯ ПЛИТА C40 / 50			
Характерная нагрузка	F_{Rk}	[кН]	6.00
ПУСТОТЕЛАЯ БЕТОННАЯ ПЛИТА C50 / 60			
Характерная нагрузка	F_{Rk}	[кН]	6.00
Уровень безопасности установки	γ_{inst}	-	1.00
Расстояние между анкерами	$s_{cr,N}$	[мм]	100.00
Расстояние от края	$c_{cr,N}$	[мм]	50.00
УСИЛИЕ НА СРЕЗ			
РАЗРУШЕНИЕ СТАЛИ			
Характерная нагрузка с эксцентриком	$M_{Rk,s}$	[Nm]	31.80
Частичный коэффициент безопасности	γ_{Ms}	-	1.50

Данные логистики

Изделие	Анкер	Количество [шт]			Вес [кг]			ШТРИХ-КОД
	Длина [мм]	Единичная упаковка	Сборная упаковка	Поддон	Единичная упаковка	Сборная упаковка	Поддон	
R-LX-06X040-P-ZP ¹⁾	40	100	100	38400	1.29	1.29	525.4	5906675034546

1) ETA 17/0783